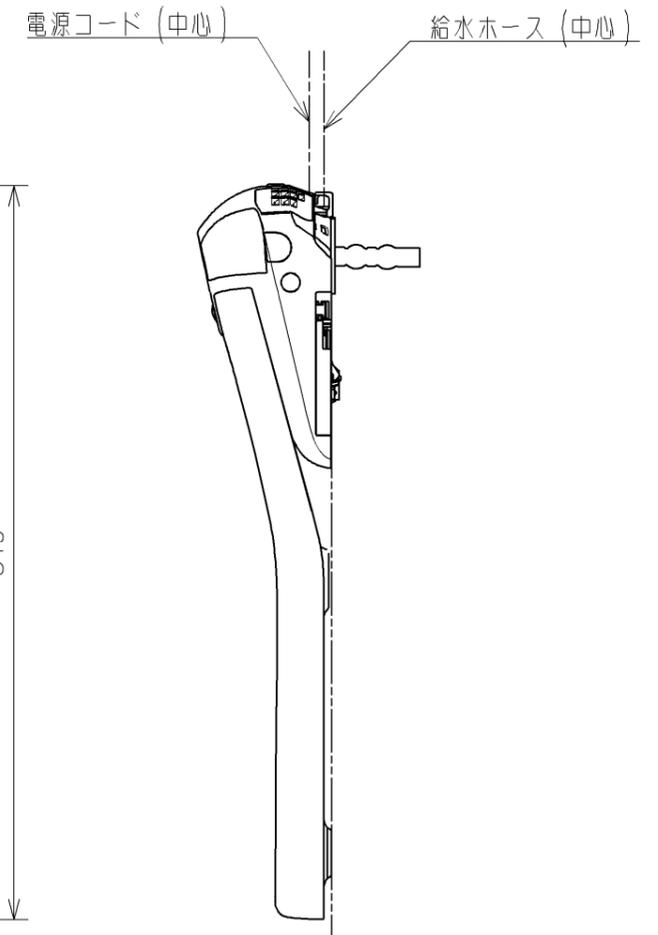
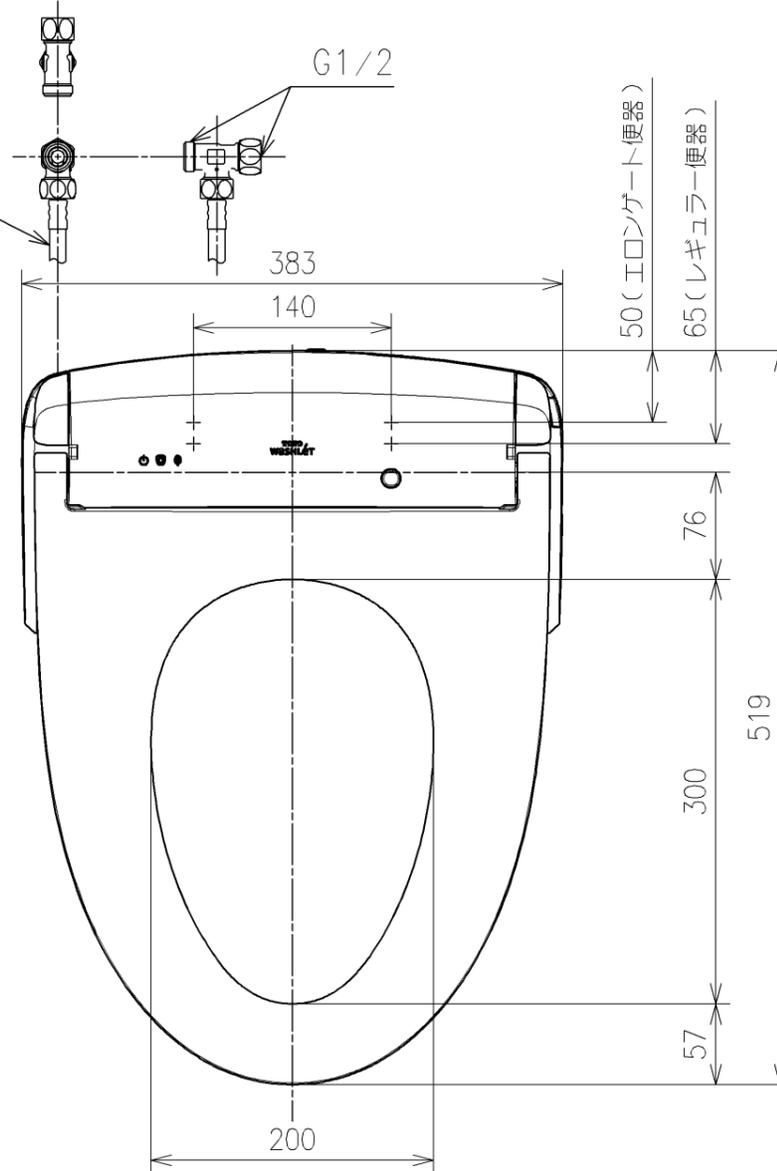
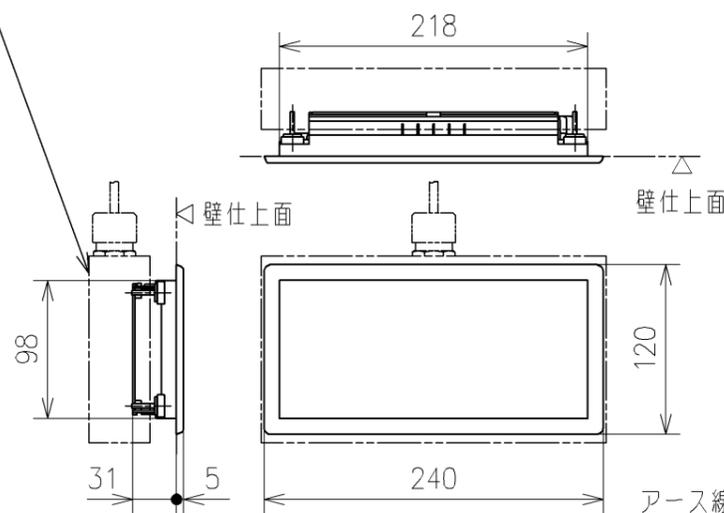


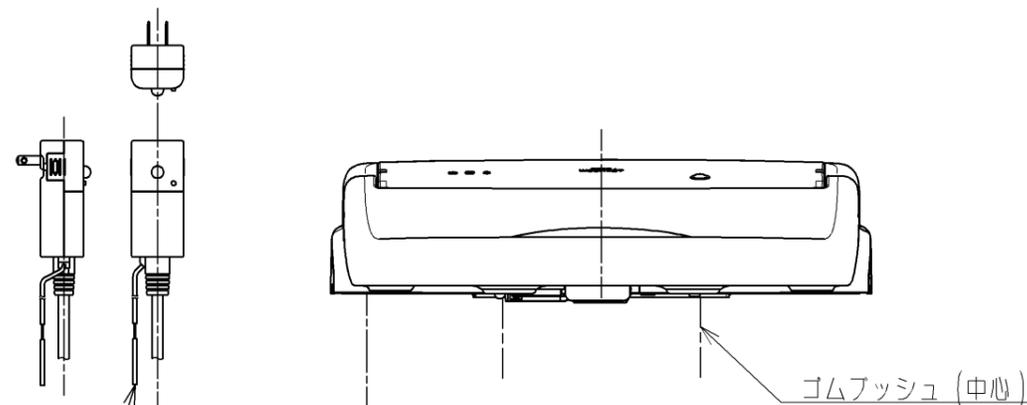
給水ホース L=1030 φ12
 ※製品背面からL=920



別品番
 リモコン取付用施工部材
 ・乾式・湿式工法壁用
 ・パーティション用



電源コード L=1055 φ8
 ※製品背面からL=1000



< 特注仕様 >

1. リモコンを埋込AC100Vリモコンにしたもの。

* 定格 : AC100V-1260W 50/60Hz

* 1ページ目のリモコンはイメージ図です。

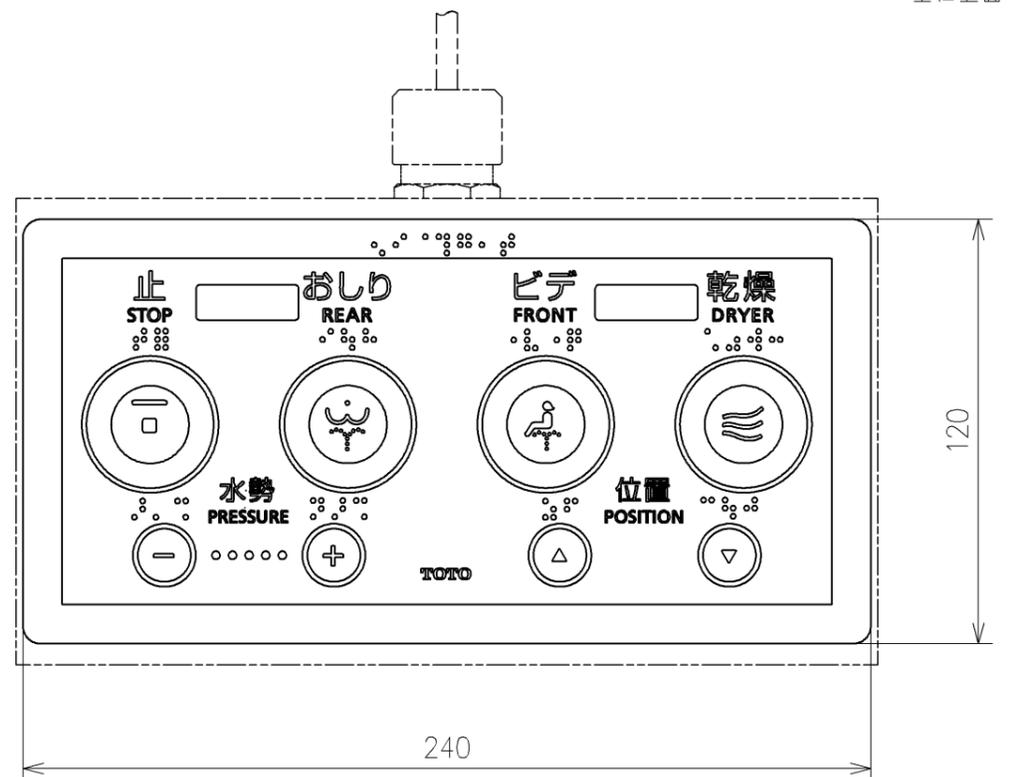
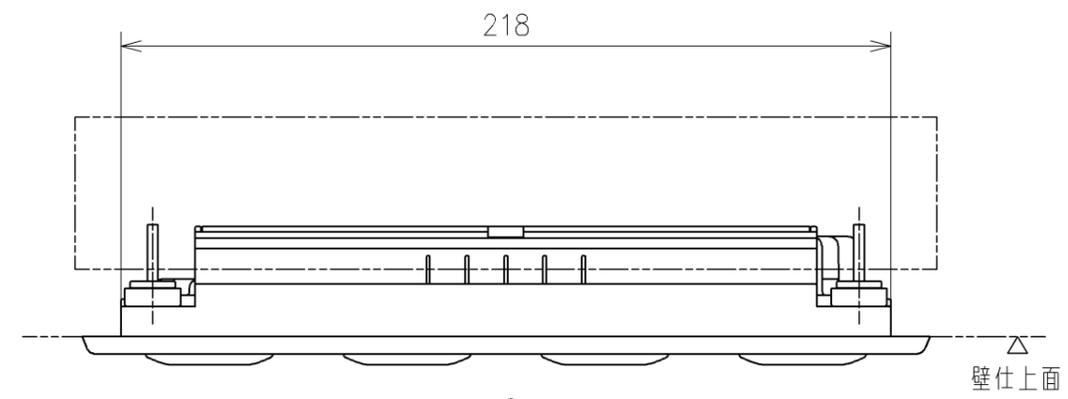
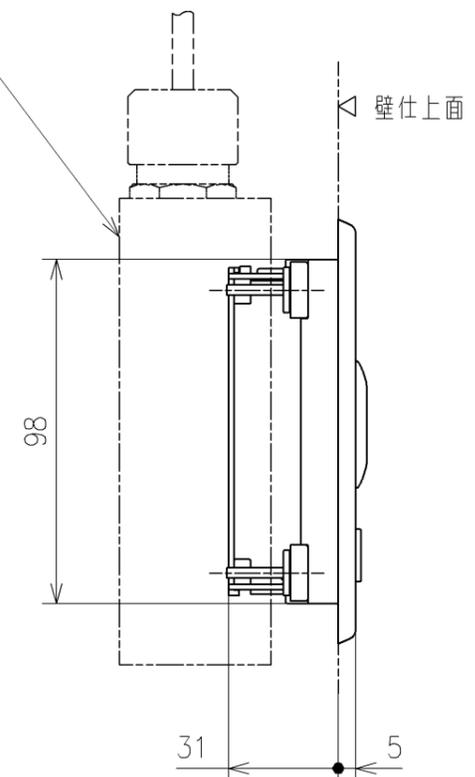
配置と表示内容は2ページ目を参照ください。

* リモコンの事前施工情報は3ページ目を参照ください。

* リモコンはAC100V-5W 50/60Hz

TOTO		⌀	単位	名称
製図	山口竜	検図	庭野祥 川俣淳	mm
日付	2023/05/11	尺度	1:5	ウォシュレットアプリコットP
備考	AP2K 洗浄乾燥脱臭暖房便座 便心をなし 本体着脱部金属製			品番
				TCF5841PV81
				図番/ビジョン
				001
A3	ページNo	1/1	(改)	

別品番
リモコン取付用施工部材
・乾式・湿式工法壁用
・パーティション用



リモコン詳細図

TOTO		単位	mm	名称	ウォシュレットアプリコットP		
製図	山口竜	検図	庭野祥	日付	2023/05/1	尺度	1:2
備考				品番	TCF5841PV81		
				図番/ビジョン	-		
				ページNo	1/1	(改)	

※取り付ける壁にあわせて、リモコン取付部材を事前にご発注・ご準備ください。

現場手配部材

乾式工法壁

電源電線 VVfケーブル2芯 φ1.6またはφ2.0銅単線	電線管 合成樹脂製可とう 電線管 (JIS C8411 呼び16)
電線管コネクタ 合成樹脂製可とう 電線管用付属品 (JIS C8412 呼び16)	ボックス支持金具 電線管用材(巾製品) ※軽量同柱のサイズに合せて ご用意ください。
皿小ねじM5×10 (ボックス固定用)	ナットM5 (ボックス固定用)

湿式工法壁

電源電線 VVfケーブル2芯 φ1.6またはφ2.0銅単線	電線管 合成樹脂製可とう 電線管 (JIS C8411 呼び16)
電線管コネクタ 合成樹脂製可とう 電線管用付属品 (JIS C8412 呼び16)	コンクリート用釘

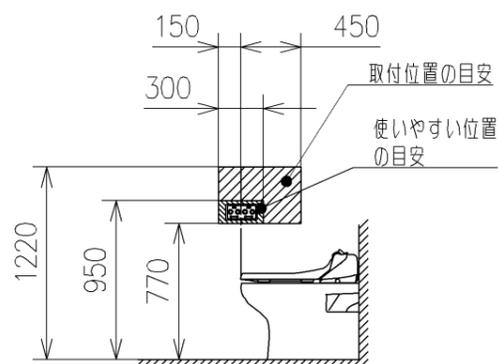
パーティション壁

電源電線 VVfケーブル2芯 φ1.6またはφ2.0銅単線

取付位置

(尺度：FREE)

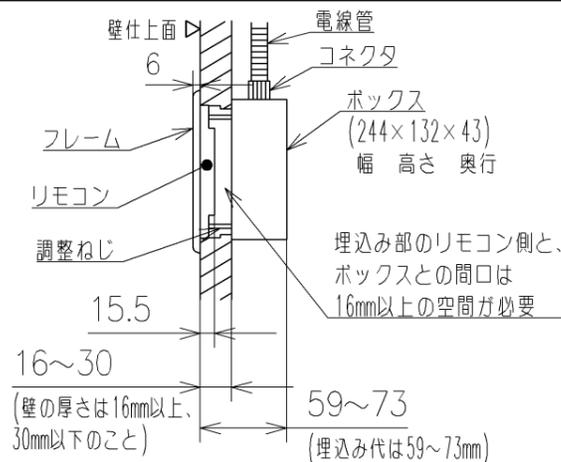
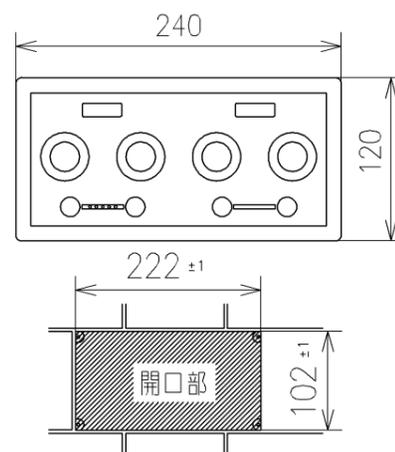
タイル目地割りを考慮したうえで、図のような目安の範囲で取り付ける



設置条件 (事前情報)

乾式・湿式工法壁

(尺度：FREE)

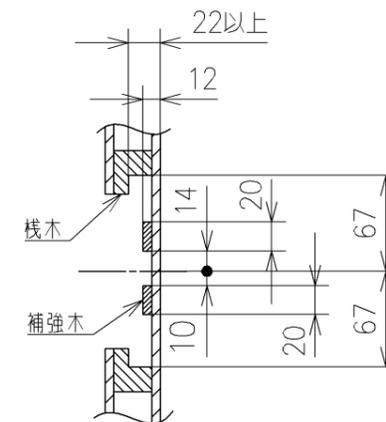
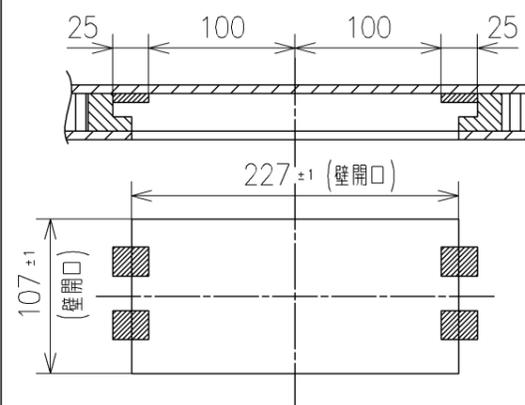


パーティション壁

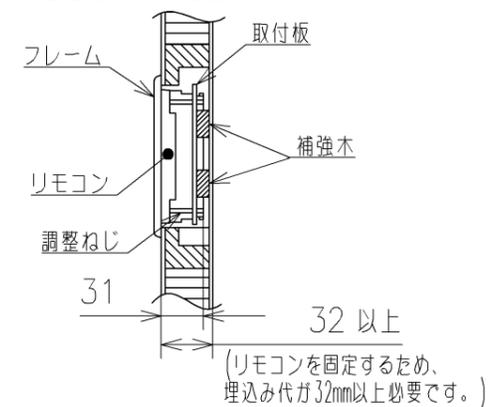
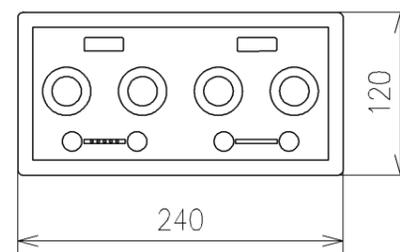
(尺度：FREE)

パーティション加工寸法

※補強木は構造用合板を使用する



●パーティションの中に電源電線(現場手配)が通せることを事前に確認する



TOTO

製図 山口竜	検図 庭野祥	日付 2023/05/11	単位 mm	名称 ウォシュレットアプリコットP
尺度 1:1				品番 TCF5841PV81
備考				図番/バージョン -